

Bedienungsanleitung Dämmplattenschneidergerät Schneidfix Multi Art. Nr. 1890

Vielen Dank für Ihr Vertrauen. Sie haben sich für ein Qualitätsprodukt aus dem Hause Pajarito entschieden.

Sprechen Sie bitte Ihren Außendienstmitarbeiter oder uns direkt an, wenn Sie einmal ein Problem oder einen Verbesserungsvorschlag haben.

Mit freundlichen Grüßen
Pajarito Werkzeugfabrik
Tel. +49 (0)2104-30000
Fax +49 (0)2104-16249

Inhaltsverzeichnis

Vorwort
Lieferumfang
Technische Daten
Bestimmungsgemäße Verwendung
Bedienung
Wartung und Reinigung
Sicherheitshinweise
Störungen
Gewährleistung
Qualifikation des Anwenders
Aufbau / Inbetriebnahme
Schnittvarianten



Vorwort:

Das Lesen dieser Betriebsanleitung ist Voraussetzung für die störungsfreie Bedienung des Dämmplattenschneiders Schneidfix Multi. Bevor Sie das Gerät in Betrieb nehmen ist die vorliegende Anleitung komplett und sorgfältig durchzulesen. Das Dämmplattenschneidergerät hat einen Spannungsbereich, von dem unter ungünstigen Bedingungen eine elektrische Gefahr für Mensch und Tier ausgehen kann. Instandhaltungsmaßnahmen und Reparaturen dürfen nur von Elektro-Fachkräften und Fachwerkstätten ausgeführt werden. Der Betrieb des Gerätes geschieht auf eigene Verantwortung und Gefahr des Käufers/Anwenders.

Lieferumfang:

Dämmplatten-Schneidegerät "Schneidfix Multi"
Transport- und Aufbewahrungskarton
1x Ersatzdraht
Bedienungsanleitung

Technische Daten:

Schnittlänge: 100 cm
Schnitttiefe: 28 cm
Gewicht Gerät: 11 kg
Zuschnitt: Thermisch mit Heißdraht
Stromversorgung: 230 V / 50 Hz



Bestimmungsgemäße Verwendung:

Das Dämmplattenschneidergerät Schneidfix Multi ist ausschließlich zum Schneiden von Polystyrol-Hartschaum (Styropor) im Außenbereich bestimmt.

Bedienung:

Die Bedienung des Gerätes darf nur durch eingewiesene Personen erfolgen. Die Verwendung von Schutzkleidung wird empfohlen.

Das Gerät darf nur im Außenbereich verwendet werden oder in gut belüfteten Örtlichkeiten. Das Gerät arbeitet auf Niederspannungsbasis und darf nur mit dem angebauten Spezialtrafo betrieben werden.

Das Gerät darf nur mit dem Original Schneidedraht von Pajarito eingesetzt werden. Die Verwendung anderer Drähte kann zur Beschädigung des Gerätes führen.

Wartung und Reinigung:

Alle Schrauben und Muttern sind vor jedem Einsatz zu kontrollieren und müssen gegebenenfalls nachgezogen werden. Die Auszüge am Schneidbügel sind nach jedem Einsatz zu reinigen und auf Leichtgängigkeit zu prüfen

Für einen störungsfreien Betrieb ist das Gerät regelmäßig und sorgfältig zu reinigen und zu warten.

Bei allen Reinigungs- und Wartungsarbeiten ist grundsätzlich der Trafo vom Stromnetz zu trennen und der Netzstecker zu ziehen.

Sicherheitshinweise:

Das Gerät ist vor Nässe zu schützen. **Ein Einsatz bei Regen im Freien ist untersagt!**

Für die Reinigung dürfen keine lösungsmittelhaltigen Mittel verwendet werden.

Beim Schneiden entsteht Rauch. Dieser enthält in geringen Mengen Styrol. Ein direktes Einatmen gilt es zu vermeiden.

Da der Glühdraht sehr heiß ist, führt ein Berühren unweigerlich zu Verbrennungen. Die Verwendung von entsprechenden Schutzhandschuhen wird empfohlen. Zusätzlich wird die Verwendung einer Schutzbrille empfohlen.

Zur Vermeidung einer Brandgefährdung sind leichtentzündliche Gegenstände fernzuhalten.

Vor sämtlichen Reinigungs-Wartungs-und Reparaturarbeiten muss das Gerät vom Stromnetz genommen werden. Das gilt auch beim Wechsel des Schneidedrahtes.

Das Gerät darf nur von eingewiesenen Personen verwendet werden, die zuvor die Betriebsanleitung gelesen haben. Das Gerät darf bei Installation an dem Gerüst nur zur Innenseite des Gerüsts in die obere Stange der Rückenlehne montiert und fixiert werden.

Ist eine Fixierung nicht möglich, darf das Gerät nicht in Betrieb genommen werden !

Installiertes Gerät nie unbeaufsichtigt lassen und gegen Fremdeinflüsse und Bedienung durch Unbefugte sichern. Immer den Netzstecker ziehen. Der Anwender des Dämmplattenschneiders ist verantwortlich, dass Gefahrenquellen und Stolperfallen im Umfeld des Gerätes beseitigt werden.

Störungsbehebung:

Wenn der Schneidedraht nicht heiß wird, kontrollieren Sie die Stromzufuhr vom 230 V Netz und/oder die Sicherung vom Trafo.

Reparaturen dürfen nur von autorisierten Elektrofachbetrieben ausgeführt werden oder setzen Sie sich direkt mit dem Hersteller in Verbindung.

Gewährleistung, Garantie, Haftung:

Bei sachgerechter Bedienung und Wartung des Gerätes gewährleisten wir die einwandfreie Funktion.

Die Garantie beträgt 1 Jahr nach Kaufdatum (Es gilt das Datum der Rechnung). Sie beschränkt sich ausschließlich auf Material- und Herstellungsfehler. Verbrauchs- und Verschleißartikel sind von der Garantie ausgenommen. Unsachgemäße Handhabung und Verwendung führen zum Verlust der Garantie.

Qualifikation des Anwenders:

Das Gerät darf nur von sachkundigem, befähigtem und unterwiesenem Personal montiert, in Betrieb genommen, bedient, gewartet und gereinigt werden.

Aufbau und Inbetriebnahme:

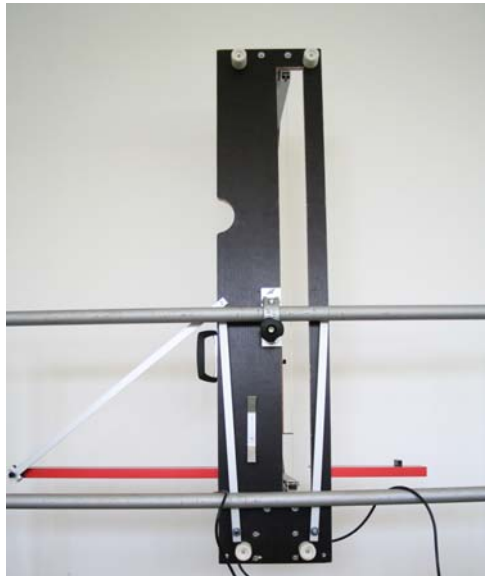
Das Gerät wird im Transportkarton ausgeliefert:

Öffnen Sie den Karton und heben Sie das Gerät an dem Tragegriff aus dem Karton.

Transportieren Sie den Dämmplattenschneider zum Einsatzort.

Verwendung als Hängegerät:

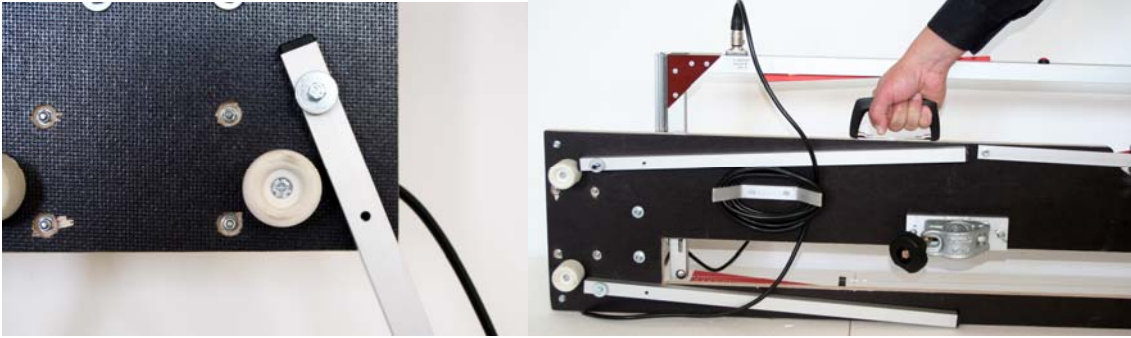
Hängen Sie das Gerät mit der rückwärtigen Gerüstklaue in die obere Stange der Innenseite der Rückenlehne vom Gerüst. Richten Sie das Gerät mit einer Wasserwaage aus und schrauben Sie die Gerüstklaue fest zu.

**Verwendung als Standgerät (angelehnt):**

Im Auslieferungszustand wird das Gerät mit eingeklappten Standfüßen ausgeliefert. Lösen Sie die Schrauben an den Standfüßen bis zum Anschlag. Heben Sie jeweils den linken und rechten Standfuß so weit hoch, bis diese frei beweglich sind.

Schwenken Sie die Standfüße so weit nach unten, bis sich die Lochung der jeweiligen Standfüße über den Zapfen befinden. Drücken Sie die Standfüße nach unten, dass die Zapfen am Dämmplattenschneider in die Bohrung der Standfüße gedrückt werden.

Drehen Sie die beiden Schrauben wieder fest zu. Vergewissern Sie sich vor dem Hinstellen, dass beide Standfüße fest arretiert sind. Anschließend lehnen Sie das Gerät angeschrägt an die Wand und achten darauf, dass das Gerät einen sicheren Stand hat.



Elektrischer Anschluss:

Wickeln Sie das Anschlusskabel von der Kabelaufwicklung komplett ab. Gleiches gilt für das Anschlusskabel für den Schneidbügel.

Stecken Sie den Stecker des Anschlusskabels in die dafür vorgesehene Buchse am Schneidbügel des Dämmplattenschneiders. Achten Sie darauf, dass die Nase des Steckers in die Aussparung der Buchse passt.

Stellen Sie eine Stromverbindung her. Das Gerät ist nun einsatzbereit. Der Draht erhitzt sich nur, wenn Sie den dafür vorgesehenen Taster am Schneidbügel drücken.

Nach dem Loslassen des Tasters ist der Draht noch einige Sekunden heiß.

Achtung Verbrennungsgefahr!!!!!!



Kabelaufwicklung

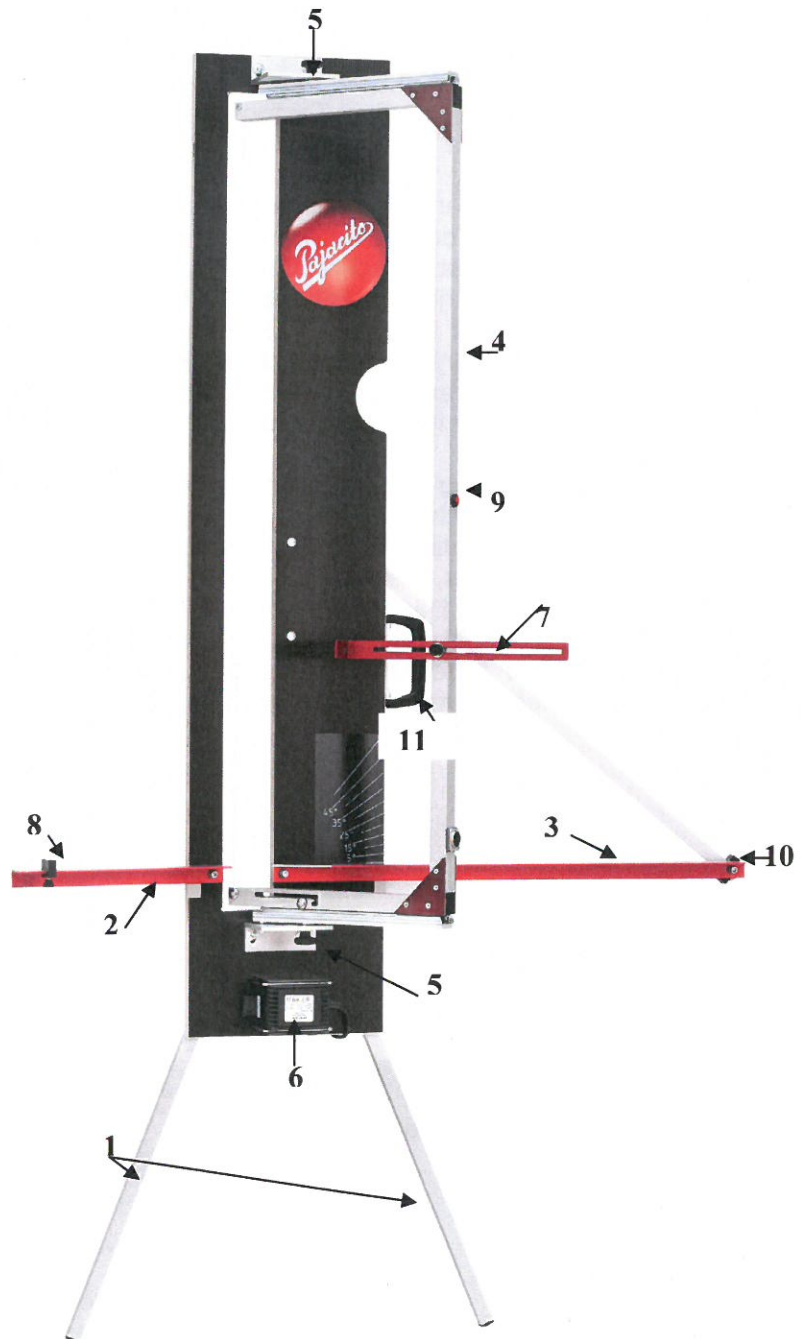


Anschluss an den Schneidbügel

Inbetriebnahme:

Nachdem das Gerät in das Gerüst gehängt oder angelehnt an die Wand gestellt wurde, bringen Sie die rote linke und rechte Auflageschiene in eine horizontale Lage. Achten Sie bitte darauf, dass sich beide Schienen im 90° Winkel zum Schneidbügel befinden. Zur Ausrichtung des Schneidbügels lösen Sie bitte ober- und unterhalb davon die Sterngriffschrauben und bringen den Schneidbügel in eine 90° Position zur Grundplatte. Wenn dies geschehen ist, arretieren Sie den Bügel bitte wieder mit den beiden Sterngriffschrauben. Das Gerät ist nun einsatzbereit.

- 1 Standfüße
- 2 Linke Auflageschiene
- 3 Rechte Auflageschiene
- 4 Schneidbügel
- 5 Arretierung Schneidbügel
- 6 Trafo
- 7 Anschlag für Tiefenausschnitte
- 8 Anschlag für Wiederholungsschnitte
- 9 An- und Ausschalter
- 10 Arretierung für Schrägschnitte
- 11 Transportgriff



Schnittvarianten:

Gerader Schnitt (Längs- und Querschnitt):

Dämmplatte auf Auflageschiene (Nr. 3) legen, Schneidebügel (Nr. 4) ausziehen, Dämmplatte bis zum Zuschnittmaß nach links schieben.

Das Zuschnittmaß kann an den Messskalen auf den Auflageschienen (Nr. 2 und 3) abgelesen werden. Tastenschalter drücken und den Draht durch Dämmplatte führen. Für Längs- oder Querschnitte kann die Platte vertikal oder horizontal auf die Auflageschiene (Nr. 3) gelegt werden. Für Wiederholungsschnitte mit gleichem Maß verwenden Sie den Reiter für die linke Auflageschiene (Nr. 8).

Gehrungsschnitt:

Den erforderlichen Winkel mit einer Schmiege (nicht im Lieferumfang) an der Fassade abnehmen und auf die Dämmplatte mit Bleistift (nicht im Lieferumfang) übertragen. Anschlag für Tiefenausschnitte (Nr.7) nach vorne/oben ausklappen, Dämmplatte auf Auflageschiene (Nr. 3) stellen, Feststellschrauben (Nr.5) lösen, Schneidebügel (Nr. 4) nach rechts schwenken, bis der Anschlag für Tiefenausschnitte (Nr. 7) mit Markierung auf der Dämmplatte übereinstimmt. Feststellschrauben (Nr. 5) oben und unten wieder festziehen. Die zu schneidende Platte vertikal auf die Auflageschiene (Nr. 3) stellen, Tastenschalter (Nr. 9) drücken und den Draht durch die Dämmplatte führen.

Schrägschnitt:

Dachschräge durch das Messen mit einer Schmiege (nicht im Lieferumfang) auf Dämmplatte übertragen und dann die Dämmplatte auf Auflageschiene (Nr. 3) stellen. Schneidebügel ausziehen, Feststellschraube (Nr. 10) für Auflageschiene lösen und Auflage (Nr. 8) mit Dämmplatte anheben bis Draht des Schneidbügels (Nr.4) mit der Markierung auf der Dämmplatte übereinstimmt. Feststellschraube (Nr.10) fixieren, Tastenschalter drücken und Schneidedraht durch die Dämmplatte führen. Merken Sie sich den Winkelgrad des Schnittes mittels der Skala auf der Grundplatte. Somit lässt sich der Schrägschnitt bzw Winkel schnell wieder reproduzieren.

Tiefenzuschnitt:

Tiefenmaß ermitteln, Anschlag für Tiefenschnitte in eine horizontale Stellung bringen und Anschlag für Wiederholungsschnitte (Nr. 8) entfernen. Das ermittelte Tiefenmaß mittels eines Zollstock auf den Anschlag für Tiefenausschnitte übertragen. Dazu lösen Sie die Schraube des Tiefenanschlages, verstellen diesen auf das abzunehmende Maß und arretieren diesen wieder. Die Dämmplatte horizontal oder vertikal auf die Auflageschiene (Nr. 3) setzen, Schneidbügel ausziehen, Tastenschalter drücken und den Draht in die Platte eintauchen, bis der Tiefenanschlag die Dämmplatte berührt. Wie erforderlich, die Dämmplatte durchschieben und nachdem der Endpunkt erreicht ist, den Bügel wieder heraus ziehen.

PAJARITO
WERKZEUGE



Korbach Werkzeug Co. GmbH Co. KG
Pajarito Werkzeuge
Schöllersheider Str 1
40822 Mettmann